

## Amplificateur de puissance pour commandes thermiques **UA1T**

pour régulateurs délivrant un signal de sortie 24 V~

L'amplificateur de puissance UA1T permet le raccordement de plusieurs vannes thermiques à des régulateurs délivrant un signal de sortie 24 V~.

- 2 sorties parallèles chacune avec 5 VA, 24 V~
- Tension d'alimentation 24 V~

### Domaines d'application

L'amplificateur de puissance UA1T est utilisé lorsque la puissance de sortie du régulateur est insuffisante pour le fonctionnement parallèle de plusieurs vannes thermiques (par ex. plusieurs radiateurs ou systèmes de ventilo-convecteurs dans la même pièce).

### Fonctions

L'amplificateur de puissance UA1T convertit le signal de sortie du régulateur (24 V~) en deux signaux identiques d'une puissance de 5 VA chacun. La sortie du régulateur ne débite dans ce cas que 0,5 VA.

### Commande

Veuillez indiquer sur votre commande le nombre, la désignation et la référence.

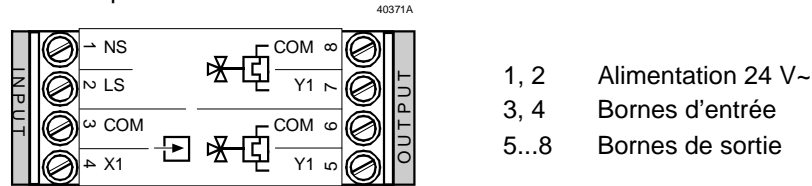
*Exemple :* **5 amplificateurs de puissance UA1T**

### Combinaison d'appareils

L'amplificateur de puissance UA1T est en principe combiné avec les régulateurs de radiateur / plafond rafraîchissant PRR... ou les régulateurs de ventilo-convecteurs PRFA... et PRFB... Il peut également servir à amplifier une sortie tout ou rien des régulateurs TEC ou des régulateurs RX... de la gamme DESIGO.

## Exécution

Le boîtier en matière plastique de l'UA1T comporte le circuit imprimé avec l'électronique et les bornes de raccordement.

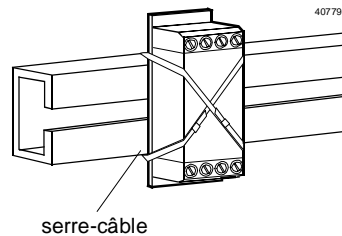


## Indications pour le montage

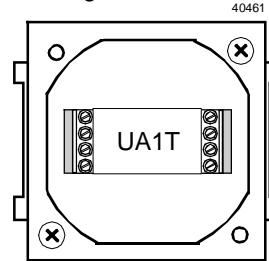
L'amplificateur de puissance UA1T peut être installé dans un boîtier à encastrer ou en saillie, ou encore dans une armoire électrique. La construction compacte de l'appareil permet de le monter pratiquement partout :

- dans des boîtes à encastrer ou en saillie
- dans des armoires électriques sur des rails DIN ou dans des chemins de câbles
- dans des allèges de construction
- dans des faux plafonds

Montage sur rail DIN



Montage dans boîtier à encastrer



## Caractéristiques techniques

Alimentation	Tension nominale	très basse tension de sécurité (TBTS) 24 V~, 50 / 60 Hz
	Tolérance de tension max.	+15 / -10 %
	Consommation	
	du régulateur	0,5 VA
	d'un transformateur externe	max. 15 VA
	Fusible	0,9 A, réarmement automatique
Entrée de signal	Entrée X1	24 V~ (TRM <sup>1)</sup> ou ToR)
Sorties de signal	Sorties Y1	24 V~ (TRM <sup>1)</sup> ou ToR), max. 5 VA par Y1
Raccordements	Bornes de raccordement	bornes à vis pour 4 mm <sup>2</sup>
Poids (emballage compris)		0,03 kg
Dimensions (L x H x P)		22 x 18 x 56 mm
Montage		- dans boîtes à encastrer ou en saillie
		- sur rail DIN
Sécurité du produit	Sécurité électrique	EN 61010-1
	Encrassement	2 (usuel, non conducteur)
Conditions ambiantes	Utilisation	en intérieur
	Plages de température	
	fonctionnement	+5...+45 °C
	stockage	-25...+70 °C
	Humidité ambiante	10...90 % hum. rel., sans condensation
Conformité	selon les directives CEE	

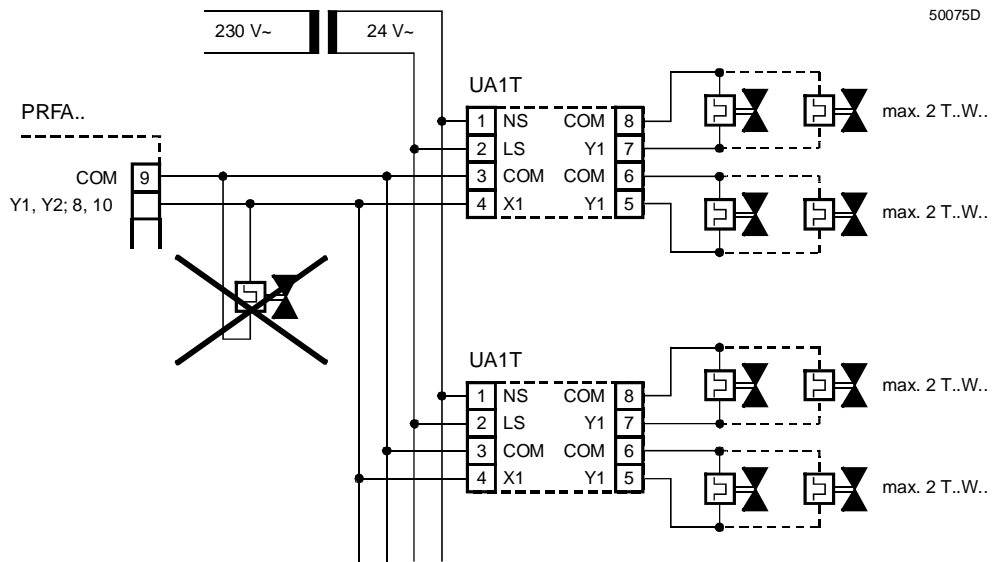
1) TRM = tout ou rien modulé

50247B	
NS	1 ← Neutre
LS	2 ← Phase 24 V~
COM	3 ← Référence de signal
X1	4 ← Signal d'entrée 24 V~ (TRM ou ToR)
Y1	5 → Signal de sortie 24 V~ (TRM ou ToR)
COM	6 → Référence de signal
Y1	7 → Signal de sortie 24 V~ (TRM ou ToR)
COM	8 → Référence de signal

Exemples d'applications

1. Avec régulateurs PRFA...

On souhaite raccorder en parallèle 8 vannes thermiques T...W.. en parallèle au régulateur de ventilo-convecteurs PRFA.../A.



Remarque

Tenir compte de la puissance de sortie du régulateur !  
 A un régulateur PRFA.../A il est par exemple possible de raccorder, par sortie, 1 vanne T...W... **ou** un maximum de 10 UA1T (max. 5 VA).



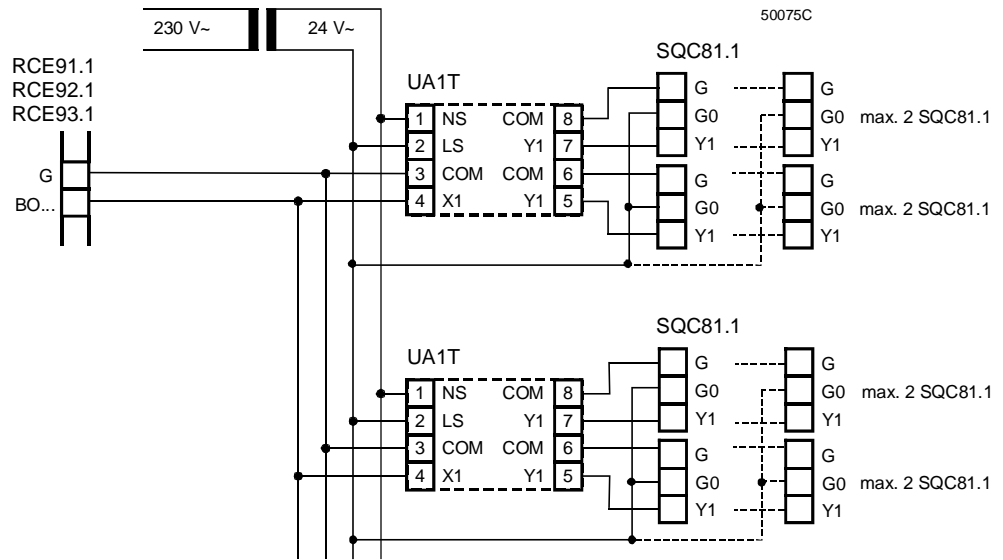
Attention !

**Le raccordement de commandes thermiques tant au régulateur qu'à l'amplificateur de puissance est à proscrire.**

La position des vannes peut en effet fortement fluctuer par suite de la disparité des tensions d'alimentation de l'UA1T et sur le transformateur interne du régulateur.

2. Avec régulateurs TEC

On souhaite raccorder en parallèle 8 moteurs tout ou rien SQC81.1 par sortie à un régulateur TEC RCE9...

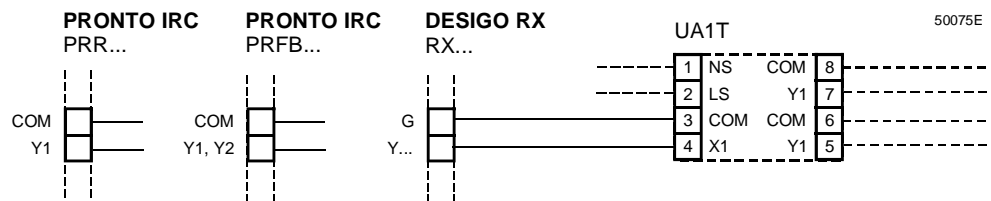


Remarques

- Les commandes thermiques des vannes peuvent être raccordés au régulateur comme il l'a été montré pour le PRFA...
- L'amplificateur UA1T ne convient pas pour l'amplification de signaux 3 points.
- Le nombre max. d'UA1T par régulateur TEC dépend de l'application. Notez cependant qu'il est possible de raccorder dans tous les cas au moins 2 UA1T par sortie.

3. Avec d'autres régulateurs

L'exemple des régulateurs PRFA... peut dans son principe être appliqué aux régulateurs PRONTO IRC de type PRFB... et PRR..., ainsi qu'aux régulateurs RX... de la gamme DESIGO :



Encombrements (dimensions en mm)

